

ANBAUMÄHWERK

mit hydraulisch-mechanischem Aufzug

ZU DEN

STEYR-DIESEL-TRAKTOREN

TYP N 180 α , TYP N 182 und TYP N 182 α

BETRIEBSANLEITUNG

1. AUFLAGE

STEYR-DAIMLER-PUCH
AKTIENGESELLSCHAFT
STEYR WIEN GRAZ
ÖSTERREICH

TS 28/61

ANBAUMÄHWERK

mit hydraulisch-mechanischem Aufzug

ZU DEN

STEYR-DIESEL-TRAKTOREN

TYP N 180 a, TYP N 182 und TYP N 182 a

BESCHREIBUNG

BEDIENUNG UND PFLEGE

MONTAGEANLEITUNG

1. AUFLAGE

STEYR-DAIMLER-PUCH
AKTIENGESELLSCHAFT
STEYR WIEN GRAZ
ÖSTERREICH

Verwenden Sie nur Steyr-Ersatzteile!

Inhaltsverzeichnis

	Seite
Vorwort	5
Besonders zu beachten	5
A. Technische Angaben	6
B. Beschreibung	7
Befestigung, Aufziehgestänge und Hebel	7
Schneidwerk	7
C. Schmierung und Wartung	8
D. Bedienung	9
E. Einstellungen	9
F. Mähbetrieb	10
G. Störungen im Mähbetrieb und ihre Behebung	11
H. Anleitung zur Montage des Anbaumähwerkes	12
Bildteil	15
Bild 1 Mähantrieb mit Kurbelstange	16
Bild 2 Vorderes Schleppstangenlager	18
Bild 3 Hinteres Schleppstangenlager	19
Bild 4 Aufziehgestänge	20
Bild 5 Aufziehhebel am Schuhscharnier	22
Bild 6 Schneidwerk	24
Bild 7 Hinterer Umlenkhebel zum hydr.-mech. Mähbalkenaufzug	26
Bild 8 Demontage der Messerschiene	27
Bild 9 Stellungen des Mähbalkens	28
Bild 10 Voreilung	29
Bild 11 Schneidwinkel	30
Bild 12 Anmähen	31
Bild 13 Nummer des Gerätes	32

Vorwort

Das Anbaumähwerk zu den Traktor-Typen 180 und 180a hat sich bewährt und hat viele zufriedene Kunden geschaffen. Aus diesem Grund wurde auch zu den „N“-Traktoren das Mähwerk unter Zugrundelegung der Erfahrungen an den bisherigen Mähwerken gebaut. Es kann leicht montiert und rasch wieder abgenommen werden.

Durch den hydr.-mech. Aufzug übernimmt die schwere Arbeit des Aufziehens das Hubwerk.

Dieses Büchlein enthält die Beschreibung sowie die Anweisungen für die Montage, die Bedienung und Pflege des Mähwerkes.

Wenn Sie diese Anweisungen beachten, wird Sie das Gerät durch seine Arbeitsleistung und Lebensdauer zufriedenstellen.

STEYR-DAIMLER-PUCH

AKTIENGESELLSCHAFT

W E R K S T E Y R

Steyr, April 1961

Achtung!

Bei Ersatzteilbestellungen vergessen Sie bitte niemals die **Gerätenummer** (siehe Bild 13) anzugeben! Sie beschleunigen dadurch die Lieferung und ersparen uns zeitraubende Rückfragen.

Die im Text in Klammern angeführten Zahlen weisen auf das zugehörige Bild und die entsprechenden Teile hin. Es bedeutet z. B. (2/10), daß der genannte Teil auf Bild 2 unter Nummer 10 dargestellt ist.

A. Technische Angaben

Mähwerktrieb bei	Typ N 180 a und N 182	Typ N 182 a
Hübe/min bei n-Motor	960/1600	915/1700
Schneidwerk	4½ Fuß	5 Fuß (Wunschausr.)
Fingerteilung (mm)	50,8	50,8
Messerteilung (mm)	76	76
Fingerzahl (Stück)	26	29
Schnittbreite (m)	1,37	1,52
Flächenleistung (ha/h)	7	7,7
Schwadenstellung (siehe Bild 9)	4½ Fuß	5 Fuß (Wunschausr.)
Bei Typ N 180 a	a 210 mm	210 mm
	b 470 mm	500 mm
Bei Typ N 182 und N 182 a	a 240 mm	240 mm
	b 500 mm	530 mm

Konstruktions- und Ausführungsänderungen vorbehalten!

B. Beschreibung

Mähwerksantrieb

Der Mähwerksantrieb gehört zum Lieferumfang des Traktors und ist in der Betriebsanleitung des jeweiligen Traktors beschrieben.

Befestigung, Aufziehgestänge und Hebel

Das Mähwerk ist an drei Punkten am Traktor befestigt:

1. Hubwerksträger zum Anbaumähwerk
2. Vorderer Lagerbock zur Schleppstange (2/3)
3. Hinterer Lagerbock zur Schleppstange (3/4)

Das Schneidwerk wird hydraulisch-mechanisch hochgehoben.

Vom rechten Hubwerkshebel wird über eine Zugkette (7/1), dem hinteren Umlenkhebel (7/4), Zugstange (7/5 und 4/20), vorderen Umlenkhebel (4/9) und das Spannschloß (4/13) das Schneidwerk gehoben. Die Ausschaltstange gleitet im Auge des Bolzens (4/10); wird nun über die „Schwadenstellung“ aufgehoben, so drückt das Auge auf den Bügel (4/7) und bringt den Schalthebel (4/1) in die Leerlaufstellung (schaltet somit den Mähwerksantrieb aus). Die Druckfeder im Bügel (4/7) nimmt den weiteren Schaltweg auf, der entsteht, wenn das Schneidwerk höher z. B. in die Fahrtstellung gehoben wird.

Der Entlastungshaken (4/11), an der Unterseite der Federstütze angebracht, unterfängt, wenn in die Transportstellung nach hinten gedrückt, die Schleppstange und entlastet somit beim Befahren schlechter Straßen oder Feldwege das Aufziehgestänge. Es darf natürlich nicht versäumt werden, diesen Entlastungshaken jeweils vor dem Ablassen des Schneidwerkes nach vorne hochzudrücken und nach beendeter Arbeit, vor der Heimfahrt, wieder unter die Schleppstange zu schieben. Zum Ablassen des Schneidwerkes wird dieses vorerst etwas angehoben, so kann der Entlastungshaken leicht hochgedrückt werden.

Die Strebe (4/5) hält das Schneidwerk in senkrechter Stellung während der Fahrt zum und vom Arbeitsplatz fest. Der Einstellhebel (5/2) dient zur Änderung der Neigung des Schneidwerkes zur Bodenfläche.

Schneidwerk

Der wichtigste Bestandteil des Mähwerkes ist das Schneidwerk oder der Mähbalken. Es besteht aus dem Innenschuh (6/3), dem Fingerbalken (6/8), den Mähfingern (6/4), dem Außenschuh (6/9), den Messerführungsplatten (6/7), der Messerschiene mit den Messern (6/6), dem Spurbrett (6/12) und dem Spurbrettstab (6/13).

Die Messerschiene trägt den Messerkopf (8/2), an dem die Kurbelstange (8/5) mit zwei löffelförmigen Kopfbändern angreift.

Die Kurbelstange wandelt die drehende Bewegung des Mähwerksantriebes in die hin- und hergehende der Messerschiene um, wodurch die zwischen die Mähfinger getretenen Halme durchgeschnitten werden.

C. Schmierung und Wartung

Wie bei jeder Maschine, so spielt auch beim Mähwerk neben der sachgemäßen Handhabung, die richtige Schmierung eine wichtige Rolle. Es wird daher dringend empfohlen, die Schmierung nie zu vernachlässigen, da von ihr nicht nur ein klagloses Funktionieren des Schneidwerkes, sondern auch die Lebensdauer des ganzen Mähwerkes abhängt.

Vor Inbetriebnahme muß das Mähwerk erst gründlich durchgeschmiert werden (besonders, wenn es noch neu ist!). Dies geschieht an einem sauberen Platz, wo keine Gefahr besteht, daß Staub, Sand oder sonstige Verunreinigungen in oder an die Schmierstellen gelangen können. Auch müssen sämtliche Schmiernippel und Öllöcher vor dem Schmierem mit einem Lappen von Staub, Schmutz, Öl- und Fettresten gesäubert werden, damit diese nicht mit dem Schmiermittel in die zu schmierenden Lager- oder Gleitstellen gelangen. Die Abschmierung des Schneidwerkes wird zweckmäßig am Arbeitsort vorgenommen, weil sonst das Öl von den Schmierstellen während der Anfahrt ablaufen kann.

Von Zeit zu Zeit müssen die Schmierstellen mit Petroleum ausgewaschen, gereinigt und dann wieder reichlich gefettet oder geölt werden.

Zum Schmierem verbleibt das Schneidwerk in der „Schwadenstellung“. Folgende Schmierstellen sind vor dem Mähen mittels einer Fettpresse abzuschmieren:

1. Das Kugellager der Kurbelstange (1/10).
2. Das Lager der Schleppstange im vorderen Lagerbock (2/3).
3. Das Lager der Schleppstange im hinteren Lagerbock (3/4).
4. Die zwei Lagerstellen der Schleppstange im Schuhscharnier.
5. Der hintere Umlenkhebel (7/4)..
6. Der vordere Umlenkhebel (4/9).
7. Der vordere Scharnierbolzen im Schuhscharnier.
8. Der hintere Scharnierbolzen im Schuhscharnier.
9. Das Lager des Kniehebels hinter dem Einstellhebel.

Alle übrigen gleitenden Teile und Gelenke, die nicht mit einem Schmiernippel versehen sind, sind mittels der Ölkanne **täglich mindestens einmal** zu ölen. Der Messerkopf, die Messerkopfklinge, die Messerführungsplatten und der Messerträger sind jedoch **täglich mehrmals** zu kontrollieren und zu ölen.

Die Befestigungsschrauben des Mähwerksantriebsgehäuses sind von Zeit zu Zeit zu kontrollieren und, wenn nötig, nachzuziehen.

Die Lamellenkupplung des Mähwerksantriebes muß richtig eingestellt sein (siehe Seite 12).

Alle Schraubenverbindungen des Mähwerkes sind fallweise zu kontrollieren und nachzuziehen. Besonderes Augenmerk ist der Verbindung von Klemmnabe zur Kurbelstange (Bild 1) zuzuwenden. Sollten sich die Bohrungen nach längerem Betrieb schon etwas ausgeschlagen haben, so läßt man sie in einer

Fachwerkstätte aufbohren und stärkere Schrauben (zehn Millimeter Durchmesser) einführen. Es sind dazu nur Schrauben hoher Festigkeit zu verwenden. **Auch alle anderen Schrauben der Kurbelstange sind öfters nachzuziehen und zu sichern, besonders nach längeren Betriebspausen.**

Das Schneidwerk ist vor Arbeitsbeginn zu überprüfen, ob die Mähfinger fluchten und die Messerschiene gerade ist. Messerklingen rechtzeitig schärfen lassen. Auch die Voreilung ist fallweise zu kontrollieren (siehe Seite 29 sowie Bild 10).

Es empfiehlt sich, einige Wochen vor Beginn der Mähperiode das Mähwerk in einer verlässlichen Fachwerkstätte überholen zu lassen. Dies spart Geld, Arbeitszeit und Ärger, denn vorbeugen ist besser als heilen.

D. Bedienung

Zu Beginn der Arbeit wird der Messerschuh abgenommen und das Schneidwerk mit dem hydraulischen Hubwerk angehoben. Dadurch ist der Entlastungshaken leicht wegzudrücken. Die Fixierstrebe wird gelöst und der Mähbalken mit der Hand heruntergezogen. Es darf dabei nur am Außenschuh gezogen werden, nicht etwa an den Mähfingern, da sich die Messerschiene beim Herunterlassen des Schneidwerkes verschiebt und dabei eine Schnittbewegung ausführt, was Handverletzungen verursachen könnte.

Das Schneidwerk kann nun durch Betätigung des Hebels zum hydraulischen Hubwerk ganz abgesenkt werden. Um die Arbeit zu erleichtern, wird mit dem verstellbaren Anschlag an der Konsole zum Handhebel die Schwadenstellung eingestellt. Die Schwadenstellung ist, wenn die vordere Schleppstange am Hubwerksträger aufliegt, der Mähwerksantrieb darf dabei noch nicht selbsttätig abschalten. Durch diese Einstellung kann während der Arbeit beliebig oft zwischen Arbeits- und Schwadenstellung gewechselt werden, ohne daß der Mähbalken höher als notwendig gehoben wird und dabei immer den Mähwerksantrieb ausschaltet.

Das Schneidwerk darf nur langsam abgelassen werden! Es ist darauf zu achten, daß es zügig zu Boden geht. Ruckartiges Ablassen oder das Aufschlagen auf dem Boden führt zu Beschädigungen!

Achtung! Der Mähwerksantrieb muß immer ausgeschaltet werden, wenn am Schneidwerk gearbeitet wird! Beim Mähen und auch bei stehendem Traktor, aber laufendem Schneidwerk sollen sich keine Personen und insbesondere keine Kinder unmittelbar davor aufhalten!

E. Einstellungen

Der Innenschuh (6/3) muß satt auf dem Boden aufliegen, wenn sich das Schneidwerk in Arbeitsstellung befindet.

Die Schnitthöhe ist durch den Abstand der Messerklingen vom Boden gegeben. Der kürzeste Schnitt wird erzielt, wenn das Schneidwerk flach auf den

Gleitflächen der Mähfinger aufliegt, so daß die Messerklingen parallel mit dem Boden verlaufen. So soll daher auch das Schneidwerk mittels des Einstellhebels (5/2) beim Mähen auf ebenem oder nur leicht hängigem Terrain eingestellt sein. Bei Bergabwärtsmähen oder stark lagerndem (liegendem) Gras wird das Schneidwerk je nach Bedarf leicht nach vorne gekippt, beim Mähen bergauf etwas nach hinten angehoben. Durch übermäßiges Kippen des Schneidwerkes nach vorne werden keine kürzeren Stoppeln erzielt, sondern im Gegenteil nur längere, weil die Klingen durch das Kippen vom Boden abgehoben werden, wie aus Bild 10 ersichtlich.

Müssen auf steinigem oder sehr unebenem Boden die Gras- oder Kleestoppeln länger gehalten werden, um Beschädigungen des Schneidwerkes zu vermeiden, dann wird dies durch entsprechende Höherstellung des Schneidwerkes an den zwei Gleitsohlen (5/5 und 6/10) erreicht, wobei unbedingt auf gleichmäßige Einstellung zu achten ist. Die Höhenverstellung des Schneidwerkes erfolgt durch Lösen der Befestigungsschrauben, die die Gleitsohlen mit ihren Schuhen verbinden und durch entsprechendes Wechseln der Löcher in den Befestigungsbügeln der Gleitsohlen.

Der Spurbrettstab (6/13) ist je nach Grashöhe und Grashang so einzustellen, daß zwischen gemähtem und noch stehendem Gras eine deutliche Spur frei sichtbar bleibt. Je höher das Gras ist und je mehr es gegen das Spurbrett zu hängt, desto höher muß der Spurbrettstab eingestellt werden.

F. Mähbetrieb

Die **Geschwindigkeit**, mit der der Traktor beim Mähen gefahren wird, richtet sich ganz nach den Grasverhältnissen. Sind diese normal und die Messerklingen vorschriftsmäßig geschliffen, so ist im 3. Gang zu fahren. Ergeben sich hierbei Verstopfungen, so muß auf den 2. Gang zurückgegangen werden.

Das **Anmähen** von Hand kann dadurch erspart werden, daß man mit dem Traktor die erste Runde scharf am linken Rand des zu mähenden Grundstückes entlang mäht und dann rechts herum weitermäht. Der stehengebliebene äußere Streifen wird in diesem Falle zum Schluß durch Linksherumfahren abgemäht, wie Bild 12 zeigt.

Das **Anfahren** erfordert folgende Handgriffe: Kupplungsfußhebel niedertreten, den gewünschten Gang (siehe vorhergehenden Absatz „Geschwindigkeit“) einschalten, den Schalthebel (1/8) zum Mähwerksantrieb nach vorne drücken, und nun erst Kupplungsfußhebel langsam loslassen und normal anfahren.

Beim Mähen achte man immer darauf, daß der Innenschuh (6/3) in der vom Spurbrett auf der vorhergegangenen Fahrt hinterlassenen freien Spur bleibt. Kommt er zu weit nach links, besteht die Möglichkeit, daß Büschel schon gemähten Grases mitgerissen werden und eventuell Verstopfungen verursachen, während bei Abweichungen nach rechts Grasstreifen ungemäht stehen bleiben.

Muß während des Mähens, vielleicht zwecks Reinigung des Messers oder aus anderen Gründen rückwärtsgefahren werden, dann muß unbedingt das Schneidwerk in die Schwadentstellungen gehoben und mittels des Einstellhebels (5/2) nach vorne gekippt werden, damit so das Spurbrett vom Boden abgehoben wird und nicht an Bodenunebenheiten hängen bleiben kann, was zu Beschädigungen des Außenschuhes führen könnte.

G. Störungen im Mähbetrieb und ihre Behebungen

1. Die Grasstopeln am inneren Schuh sind zu hoch.

Grund: Die Gleitsole (5/5) ist zu hoch eingestellt.

Abhilfe: Gleitsole tiefer einstellen, wie unter „Einstellungen“, Absatz 3, beschrieben.

2. Die Grasstopeln am äußeren Schuh sind zu hoch.

Grund: Die Gleitsole (6/10) am Außenschuh ist zu hoch eingestellt.

Abhilfe: Gleitsole tiefer einstellen, siehe „Einstellungen“, Absatz 3. Beide Gleitsohlen müssen gleich eingestellt sein!

3. Das Schneidwerk verstopft sich.

Grund a: Die Fahrgeschwindigkeit des Traktors ist für die Grasdichte zu groß.

Abhilfe: Nächstniedrigeren Gang einschalten.

Grund b: Bereits gemähtes Gras wird vom Innenschuh und dem ersten Mähfinger mitgenommen.

Abhilfe: Spur einhalten, mehr rechts fahren, Spurbrett richtig einstellen.

4. Der Schnitt ist nicht sauber.

Grund a: Die Messerklingen sind stumpf oder gebrochen.

Abhilfe: Messerschiene wechseln, stumpfe Messer schleifen und zu stark abgenützte oder gebrochene Messer austauschen. Nach Möglichkeit ganze Messerkante überschleifen, damit sie gerade bleibt. Messer darf beim Schleifen nicht heiß werden! Daher möglichst Sandstein mit Wasserkühlung benutzen.

Beim Neuaufnieten der Messer auf einwandfreie Nietung achten, damit Messerschiene nicht klemmt! Arbeit möglichst von der Fachwerkstätte durchführen lassen.

Grund b: Die Messerschiene ist verbogen.

Abhilfe: Messerschiene auf ebener Unterlage vorsichtig ausrichten.

5. Das Schneidwerk ist laut und unruhig.

Grund: Messerkopfführung hat zuviel Spiel.

Abhilfe: Spiel durch Herausnehmen des Beilagebleches unter der Führungsplatte (6/7) verringern.

6. Das Schneidwerk geht schwer.

Grund a: Messerschiene verbogen.

Abhilfe: Siehe Abhilfe 4 b.

Grund b: Messerführungen haben zuwenig Spiel.

Abhilfe: Kurbelstange vom Messerkopf lösen und versuchen, die Messerschiene von Hand hin- und herzuschieben. Dabei feststellen, welche Messerführungsplatte klemmt. Dort Einstellschrauben hinter den Befestigungsmuttern etwas herausschrauben, jedoch nicht mehr als notwendig ist, damit sich die Messerschiene leicht bewegen läßt (Spiel ca. 0,3 Millimeter).

7. Die Lamellenkupplung rutscht durch, obwohl sich kein Fremdkörper im Schneidwerk befindet.

Grund: Die Druckfeder ist zu weich eingestellt.

Abhilfe: Druckfeder nachspannen. Dabei Lagerdeckel abnehmen und Kronenmutter entsplinten und verdrehen. Die Spannung der Feder so einstellen, daß bei laufendem Schneidwerk ein Weichholzbrett von 1/2 Zoll Stärke gerade noch, ein solches von 3/4 Zoll nicht mehr durchschlagen wird.

H. Anleitung zur Montage des Mähwerkes

1. Der Traktor muß zur Montage des Mähbalkens unbedingt auf glattem, ebenem Boden (Werkstätte, Garage usw.) stehen.

2. Vorarbeiten

Beim Auspacken des Mähwerkes darauf achten, daß nichts verlorengeht. Teile an Hand des Packzettels überprüfen und Farbreste und Rostschutzfarbe von den Gleitflächen entfernen. Vorderen Lagerbock (2/3), vorderes Schlepptangenlager (3/6) und Lagerbolzen (3/4) auf Passung prüfen.

3. Hinterer Lagerbock

Die vier hinteren Sechskantschrauben (Blindschrauben) aus der Auflagefläche des hinteren Lagerbockes entfernen. Der Lagerbock wird nun mit den vier beigegebenen Sechskantschrauben lose angeschraubt, nicht festgezogen, da sonst der Schlepptangenzapfen nicht eingeführt werden kann. (Federringe nicht vergessen.)

4. Kurbelstange

Den Deckel (1/11) aus der Tragbüchse herausschrauben und die Tragbüchse mit dem Kugellager (1/10) auf Kurbelzapfen aufpressen (dabei Vorsicht, daß das Lager nicht eckt, da es sonst leicht beschädigt wird). Die Sicherungsscheibe einlegen (dabei muß die Nase in der Nut sitzen!),

Sechskantmutter aufschrauben, festziehen und durch Umbiegen des Sicherungsbleches sichern. Das Kugellager wird nun gut gefettet, geprüft, ob es leicht beweglich ist. Deckel auf Tragbüchse aufschrauben und festziehen.

5. Vorderer Lagerbock

Wie bei hinterem Lagerbock, Blindschrauben entfernen und den Lagerbock mit beigegebenen Sechskantschrauben anschrauben und festziehen.

6. Schlepptange

Zwischenscheibe und zwei der vier mitgelieferten Ausgleichscheiben (3/5) auf den Lagerzapfen der hinteren Schlepptange (3/2) aufstecken. Schlepptange in den hinteren Lagerbock (3/4) einführen, die restlichen zwei Ausgleichscheiben aufstecken und die Schlepptange mit Scheibe, Federring und Sechskantschraube (3/6) am Lagerbock befestigen.

Die vordere Schlepptange (2/6) wird durch den Segmentträger der hinteren Schlepptange geschoben und im vorderen Lagerbock (2/3) mit dem Bolzen (2/4) befestigt, jedoch noch nicht versplintet.

Die Schlepptange wird von Hand aus hochgehoben und muß sich in den Lagern frei bewegen, dabei ist darauf zu achten, daß der Bund der vorderen Schlepptange am Segmentträger der hinteren Schlepptange genau aufliegt. Nun erst werden die Schrauben des hinteren Lagerbockes festgezogen und der Lagerbolzen (2/4) zur vorderen Schlepptange versplintet.

7. Hubwerksträger

Fahrfußhebel vom Lagerbolzen (4/3) abziehen, vorderen Umlenkhebel richtig stellen (Hebel mit kleinem Auge zum Traktor). Hydraulikleitungen bei der Hydraulikpumpe am Motor lösen und so hinrichten, daß der Umlenkhebel leicht beweglich ist.

Hinteren Umlenkhebel (7/4) zwischen die zwei Lagerstellen am rechten Achstrichter stecken, Welle einführen und mit der Stecksicherung (7/2) sichern. Aufziehkette am rechten Hubwerkshebel mit dem Schäkel befestigen. Nuß in den Hebel stecken und die Zugstange einschrauben, bis das Gewinde hinten abschneidet.

Die Abschaltstange (4/7) in den Hebel (4/1) einhängen und gemeinsam mit der Zugstange (4/20) mit den Bolzen (4/10) am vorderen Umlenkhebel befestigen und versplinten.

Strebe zur Mähbalkenfixierung mit der Sechskantschraube (4/4) befestigen (so wie auf dem Bild dargestellt, das Auge der Strebe ist oben offen), Haltefeder mit Schraube am Kupplungsgehäuse (4/6) mitschrauben.

8. Schuhscharnier

Schuhscharnier mit dem daran montierten Schneidwerk auf Schlepptange aufschieben (Zapfen gut fetten) und mit Schlitzscheibe (4/14) fixieren. Die Gabelschraube in die Gabelmutter soweit hineinschrauben, daß nur etwa

vier Gänge des Gewindes sichtbar bleiben; Kniehebel auf den Bolzen aufschieben und mit Splint sichern. Die Anschlagsschraube (5/6) wird ganz in den Kipphebel hineingeschraubt.

9. Spannschloß

Den oberen und den unteren Gewindehaken ganz heraus-schrauben. Der obere Gewindebolzen wird in das Auge des vorderen Umlenkhebels eingehängt, das Spannschloß zwei bis drei Gänge aufgeschraubt, und mit den, in den Kniehebel eingehängten unteren Gewindebolzen verschraubt. Das Spannschloß wird solange zusammengezogen, bis es spannt, der Außenschuh darf sich jedoch nicht vom Boden abheben.

10. Schneidwerk

Messerschiene einschieben, Messerkopf (8/2) zwischen die Kopfbänder (8/3 und 8/4) der Kurbelstange klemmen und mit der Spannfeder (8/1) fixieren.

11. Spurbrett

Spannfeder (6/11) vom Spurbrett abnehmen, Spurbrett (6/12) mit Spannschraube, Feder und Mutter am Außenschuh (6/9) befestigen und durch Spannfeder fixieren.

12. Einstellung der automatischen Ausschaltung

Mähbalken in Schwadenstellung bringen, das heißt, Mähbalken so weit aufziehen, bis die vordere Schleppstange am Hubwerksträger anliegt. Nun den Bügel mit Druckfeder so stellen, daß zwischen dem Auge und dem Bügel 25 Millimeter Abstand bleibt, und den Klemmring am Bügel in dieser Stellung fixieren. Den Mähwerksantrieb einschalten und den Mähbalken weiter hoch heben. Der Mähwerksantrieb muß kurz nach der Schwadenstellung selbständig ausgeschaltet werden.

13. Endarbeiten

Mähwerk mit dem hydraulischen Hubwerk so weit es geht aufziehen und von Hand aus (am Außenschuh anfassen!) in die Transportstellung bringen (senkrecht stellen) und den Entlastungshaken einklinken. Strebe zur Mähbalkenfixierung durch die dafür vorgesehene Bohrung stecken und den Knebel festziehen. Die Anschlagsschraube am Innenschuh so weit herausdrehen, daß sie den Mähbalken unter leichter Spannung hält, mit Gegenmutter fixieren.

Bei aufgestelltem Mähbalken werden die Führungsleisten (6/5) so eingestellt, daß zwischen Führungsleisten und Messerschiene 1,5 Millimeter Spiel ist.

BILDTEIL

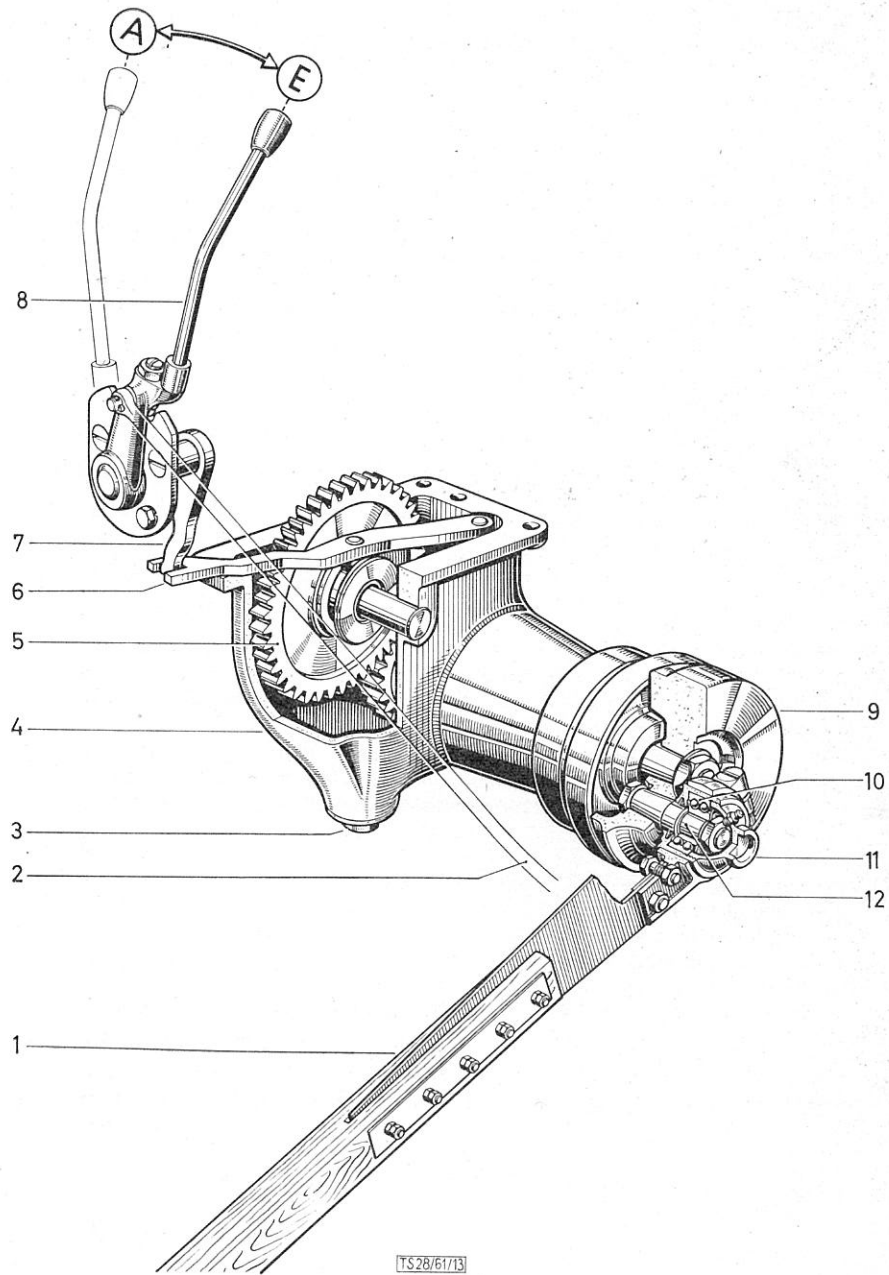
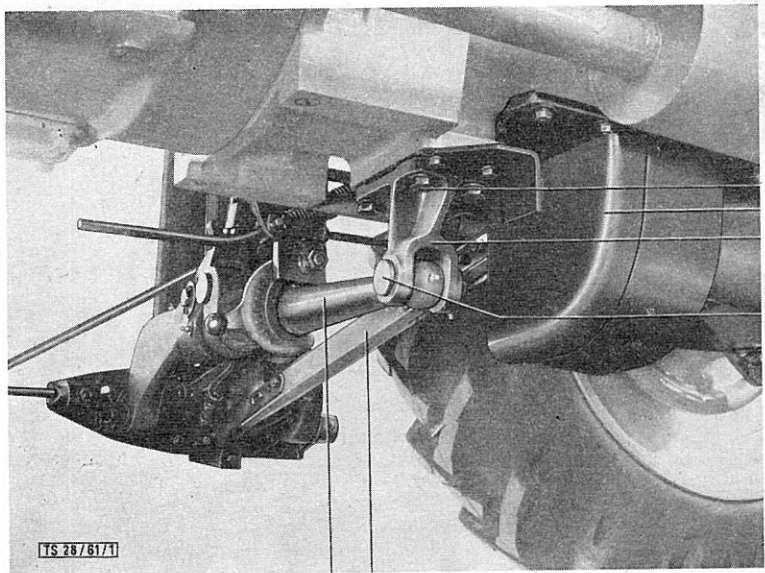


Bild 1: Mähantrieb mit Kurbelstange

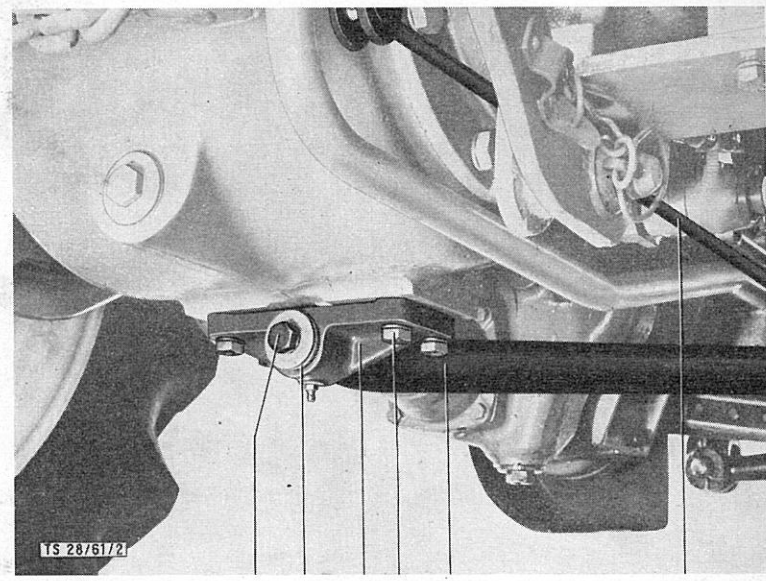
- 1 Kurbelstange
- 2 Ausschaltstange
- 3 Olablaßschraube
- 4 Mähantriebsgehäuse
- 5 Schieberad
- 6 Schleppebel zur Schaltung
- 7 Hebel zur Schaltung
- 8 Schalthebel
- 9 Kurbelwange
- 10 Kugellager
- 11 Deckel zur Tragbüchse
- 12 Kurbelzapfen



6 5

Bild 2: Vorderes Schlepstangenlager

- 1 Befestigungsschraube
- 2 Schutzkorb
- 3 Vorderer Lagerbock
- 4 Bolzen zum Lagerbock
- 5 Kurbelstange
- 6 Vordere Schlepstange



6 5 4 3 2 1

Bild 3: Hinteres Schlepstangenlager

- 1 Zugstange
- 2 Hintere Schlepstange
- 3 Befestigungsschraube
- 4 Hinterer Lagerbock
- 5 Ausgleichscheiben
- 6 Sechskantschraube

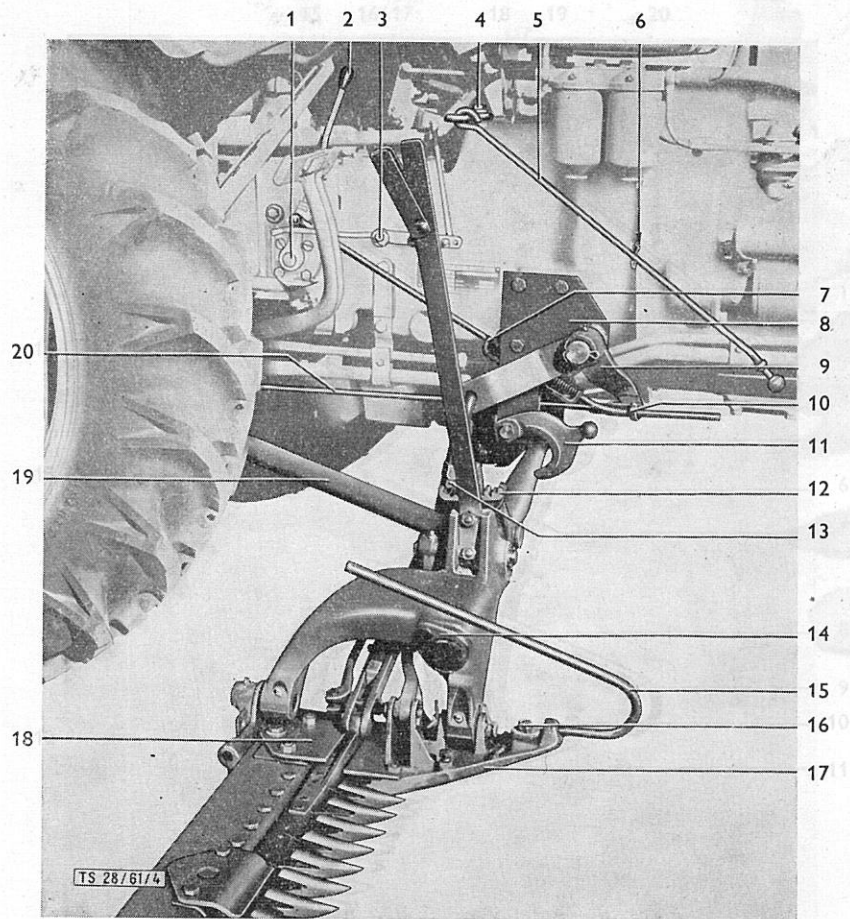


Bild 4: Aufziehgestänge

Bild 4: Aufziehgestänge

Bild 4: Aufziehgestänge

- 1 Schalthebel mit Bolzen zur Ausschaltstange
- 2 Handgriff zum Schalthebel
- 3 Lagerbolzen zum Fahrfußhebel
- 4 Sechskantschraube zur Befestigung der Strebe
- 5 Strebe zur Mähbalkenfixierung
- 6 Haltefeder zur Strebe
- 7 Klemmstück mit Bügel und Druckfeder zur Ausschaltstange
- 8 Hubwerksträger
- 9 Vorderer Umlenkhebel
- 10 Bolzen mit Auge
- 11 Entlastungshaken
- 12 Zahnsegment
- 13 Spanschloß zum Aufziehgestänge
- 14 Schlitzscheibe
- 15 Abweiser
- 16 Befestigungsschraube zum Abweiser
- 17 Innenschuh
- 18 Hintere Führung der Messerschiene beim Innenschuh
- 19 Hintere Schleppstange
- 20 Zugstange

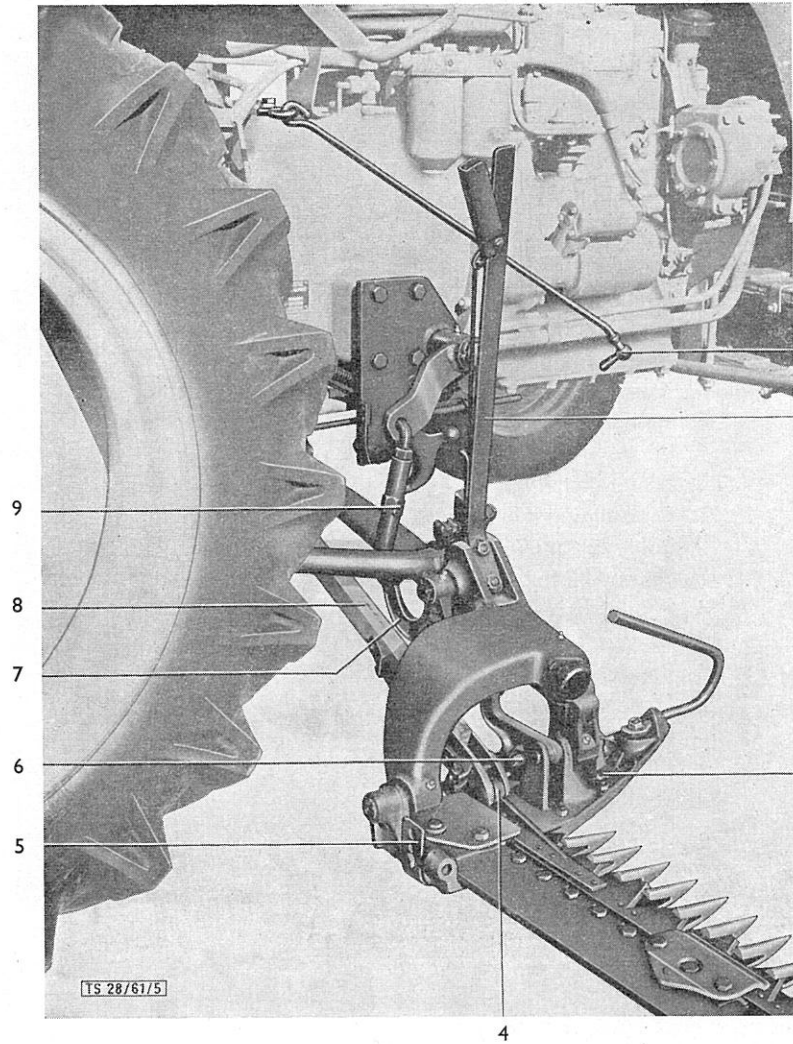


Bild 5: Aufziehhebel am Schuhscharnier

Bild 5: Aufziehhebel am Schuhscharnier

- 1 Knebel zur Fixierstrebe
- 2 Einstellhebel
- 3 Schraube zur Anschlageneinstellung am Innenschuh
- 4 Messerkopf auf der Messerschiene
- 5 Höhenverstellbare Gleitsohle am Innenschuh
- 6 Schraube für Kipphebeleinstellung zum Aufzuggestänge
- 7 Kniehebel zum Aufziehgestänge
- 8 Kurbelstange
- 9 Spannschloß zum Aufziehgestänge

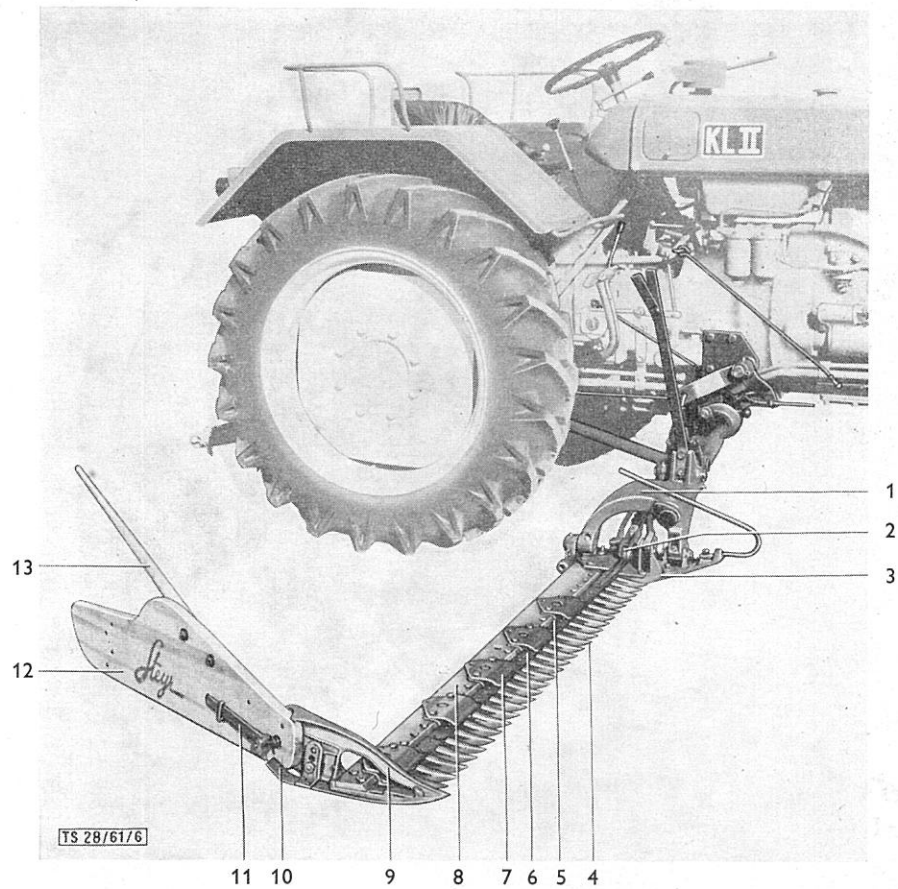


Bild 6: Schneidwerk

Bild 6: Schneidwerk

- 1 Schuhscharnier
- 2 Kurbelstange und Messerkopf
- 3 Innenschuh
- 4 Mähfinger
- 5 Führungsleiste am Messerkopf
- 6 Messerschiene
- 7 Führungsplatte
- 8 Fingerbalken
- 9 Außenschuh
- 10 Gleitsohle am Außenschuh
- 11 Spannfeder
- 12 Spurbrett
- 13 Spurbrettstab

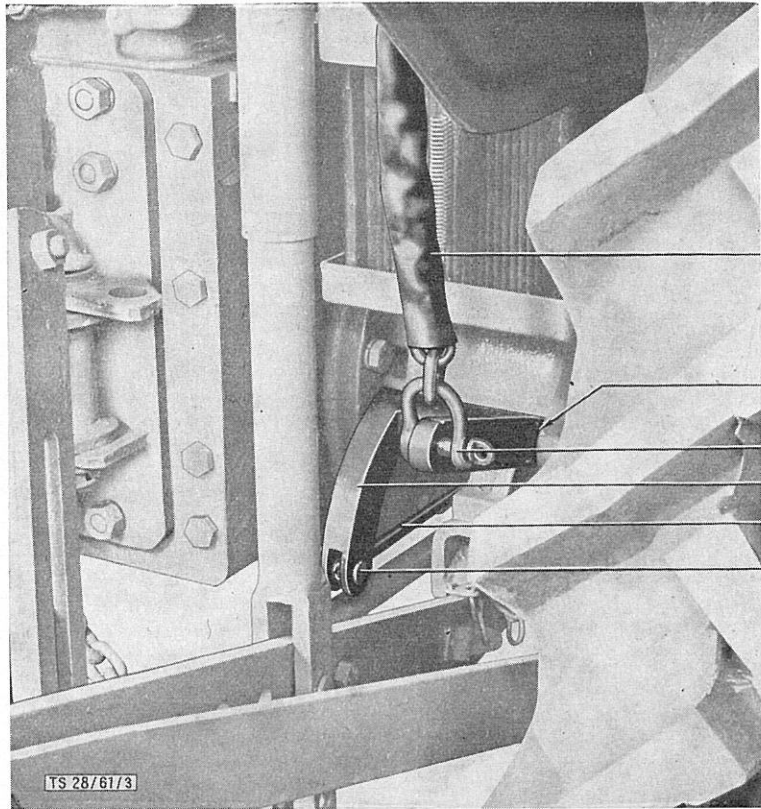


Bild 7: Hinterer Umlenkhebel zum hydraulisch-mechanischen Mähbalkenaufzug

- 1 Aufziehkette mit Schutzüberzug
- 2 Sicherung zur Welle des Umlenkhebels
- 3 Schäkel zur Aufziehkette
- 4 Umlenkhebel
- 5 Zugstange
- 6 Nuß zur Zugstange

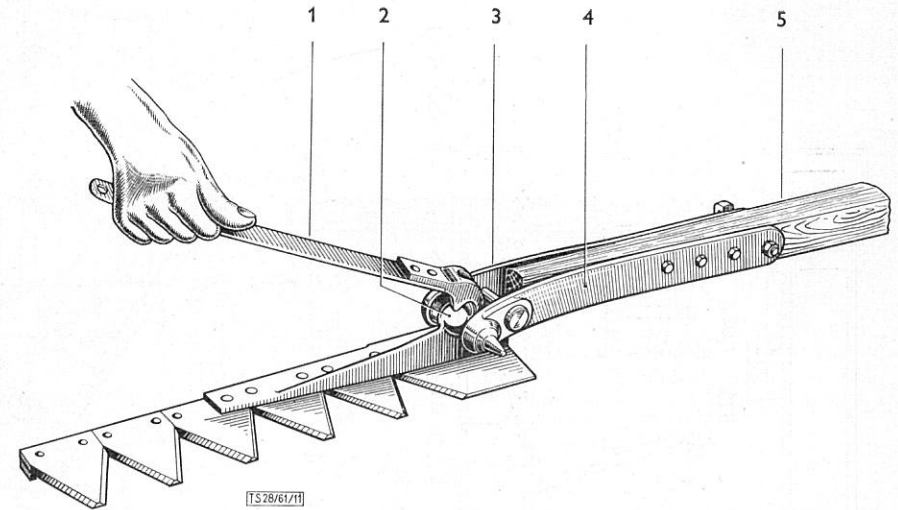


Bild 8: Demontage der Messerschiene

- 1 Spannfeder zur Kurbelstange
- 2 Messerkopf
- 3 Kopfband rechts
- 4 Kopfband links
- 5 Kurbelstange

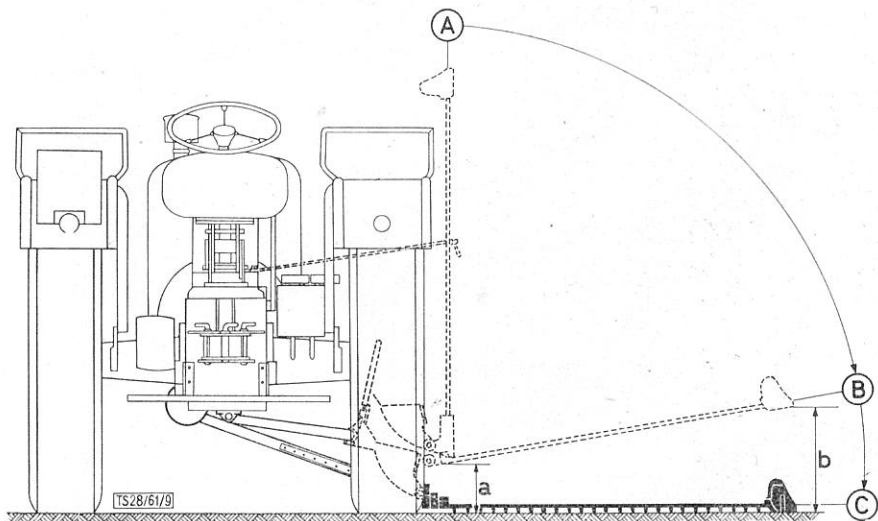


Bild 9: Stellungen des Mähbalkens

a } Siehe technische Angaben Seite 6
 b }

- A Senkrechtstellung bei Straßenfahrt
- B Schwadenhöhe oder Putzstellung
- C Arbeitsstellung

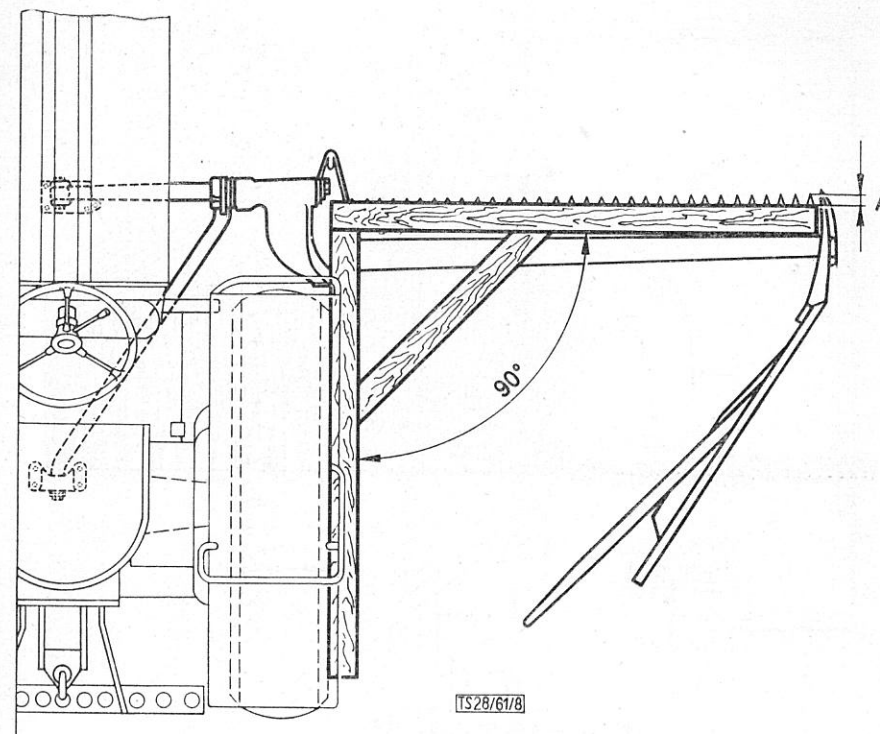
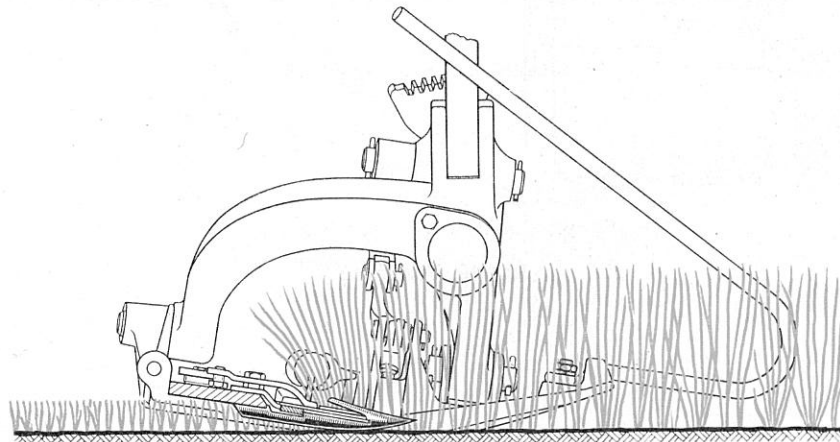
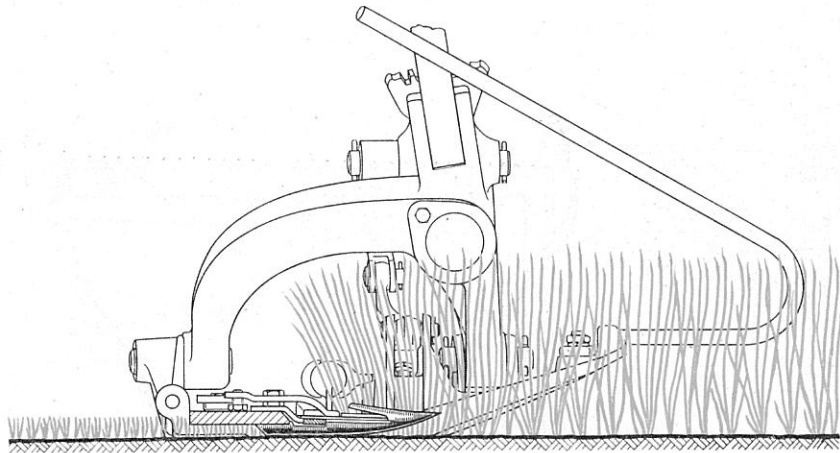
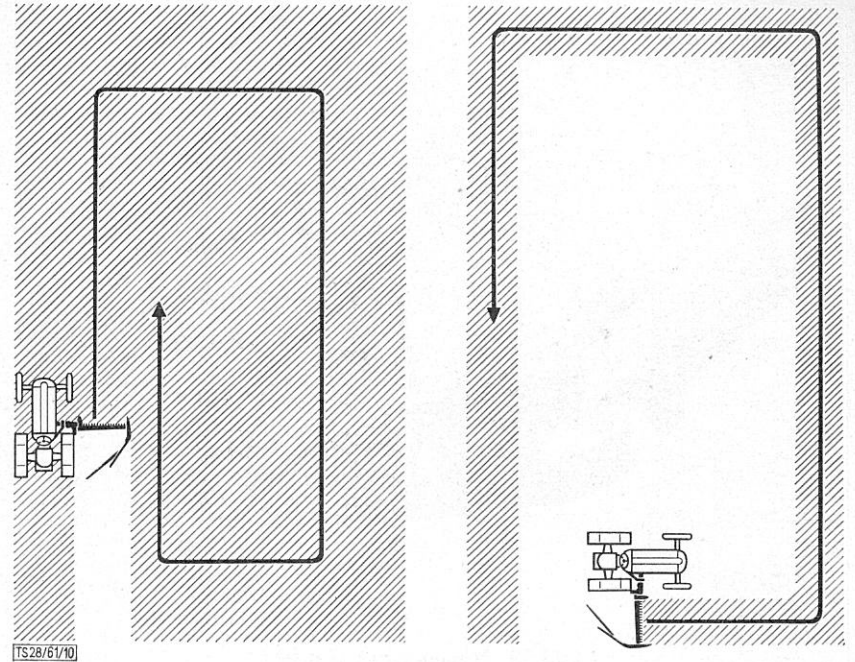


Bild 10: Voreilung



TS28/61/12

Bild 11: Schneidwinkel



TS28/61/10

Bild 12: Anmähen

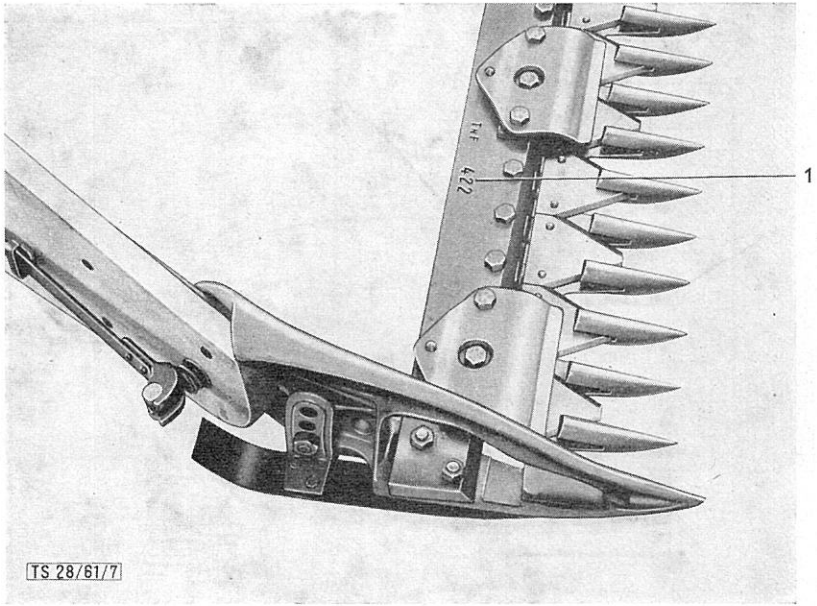


Bild 13: Nummer des Gerätes

1 Nummer des Gerätes